

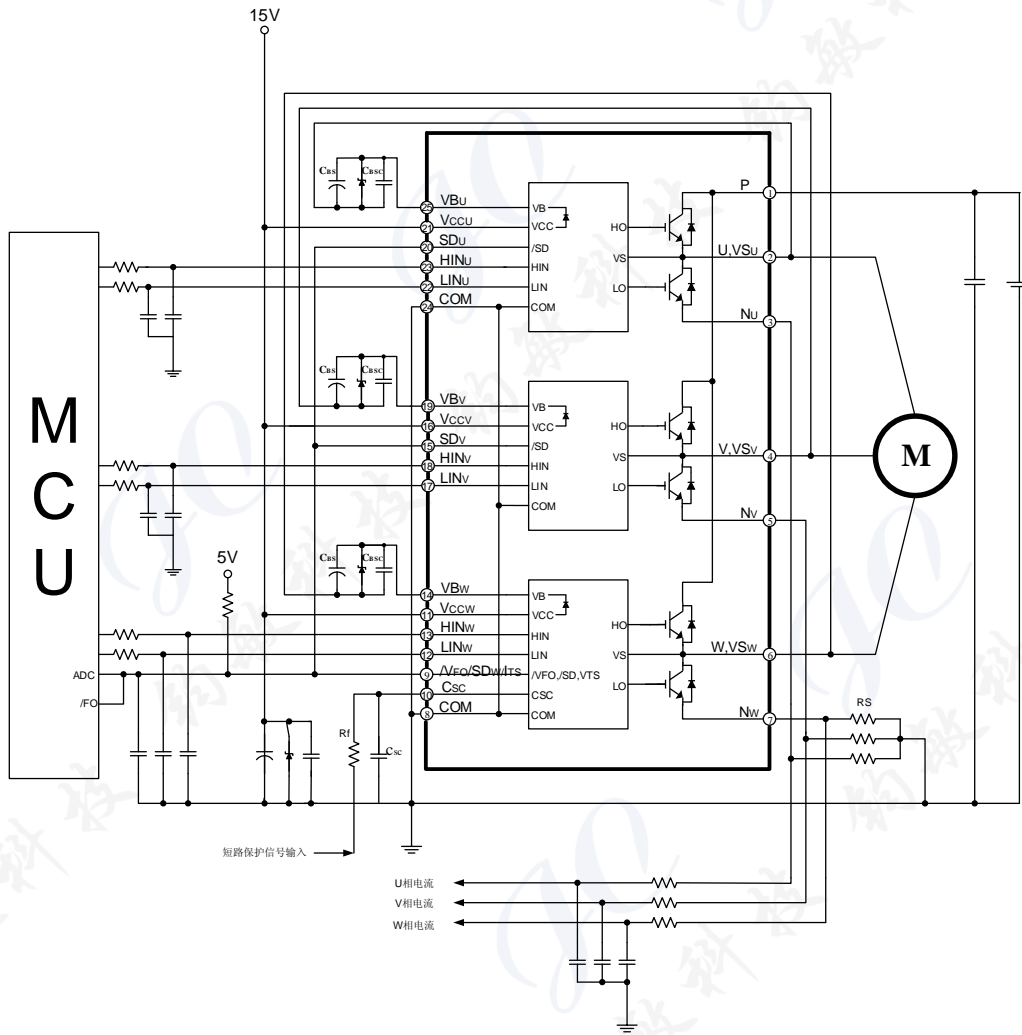
1、概述

DPM10T60CG2 是一款高度集成、高可靠性的三相无刷直流电机驱动电路，主要应用于功率电机驱动。其内置了 6 个 IGBT 和 3 个半桥 HVIC 栅极驱动电路。内部集成了欠压保护、过流保护电路、SD 使能关断功能，提供了优异的保护和故障安全操作。由于每一相都有一个独立的负直流端，其电流可以分别单独检测。电路提供一个温度感测输出端口，另外内部集成了自举二极管，简化了外围线路。

特点

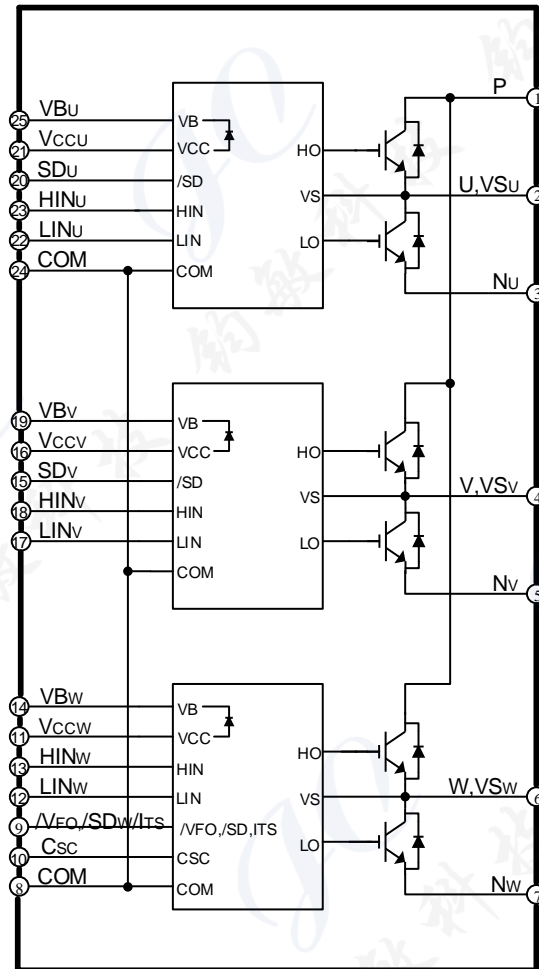
- 集成 3 路半桥驱动
- 内置 6 个 IGBT
- 内置欠压保护
- 内置过流保护
- SD 使能关断
- 内置自举二极管
- 完全兼容 3.3V、5V 和 15V 的 MCU 的接口，高电平有效
- 温度感测功能
- 3 个独立的负直流端用于变频器电流检测的应用
- 封装形式：DIP-25
- 绝缘级别：1500Vrms/min

2、典型应用线路



3、功能框图与引脚说明

3.1、功能框图



3.2、功能描述

该模块集成三路半桥驱动及功率输出，如上图所示。

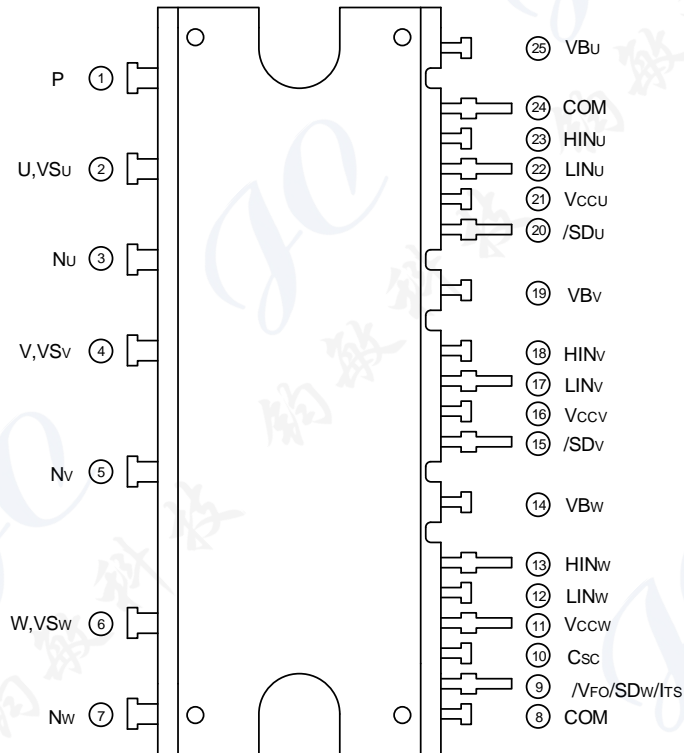
驱动电路中集成高低侧驱动、互锁逻辑、欠压保护、过温保护、自举等功能。三路驱动基本功能一致，不同之处为，W相的使能端口同时也是故障信号输出端口及温度感测输出端口，另外增加了过流检测功能。

电路工作时，接受来自输入端口的信号，并生成对应的驱动信号。当电路检测到过流保护端口 C_{SC} 的输入电压低于保护电压时，电路为正常工作状态，不触发过流保护功能；而当电路检测到过流保护端口 C_{SC} 电压高于保护电压时，无论输入信号处于何种状态，输出均会进入强制被关断的状态，同时故障输出端口电压被拉低。

I_{TS} 为电路温度感测端输出，其输出随温度上升而线性增大的电流。应用时接上拉电阻，该电压呈负温特性。

电路正常工作时，使能端口 SD 电压置为高电平；该端口任何时候电平被拉低，电路均进入关断状态。

3.3、引脚排列图



3.4、引脚说明

引脚	引脚名称	引脚功能描述	属性
1	P	直流正端	-
2	U, VS _U	U相输出, U相高侧驱动供电地	O
3	N _U	W相直流负端	-
4	V, VS _V	V相输出, V相高侧驱动供电地	O
5	N _V	V相直流负端	-
6	W, VS _W	W相输出, U相高侧驱动供电地	O
7	N _W	U相直流负端	-
8	COM	模块公共地	-
9	/V _{FO} /SD _w /I _{TS}	故障信号、W相使能、温度感测输出	I/O
10	C _{SC}	过流检测端	I
11	V _{CCW}	W相电源	-
12	LIN _W	W相高侧信号输入	I
13	HIN _W	W相低侧信号输入	I
14	VB _W	W相高侧驱动偏置电压	I
15	/SD _V	V相使能	I
16	V _{CCV}	V相电源	-
17	LIN _V	V相高侧信号输入	I
18	HIN _V	V相低侧信号输入	I
19	VB _V	W相高侧驱动偏置电压	-

转下页

接上页

引脚	引脚名称	引脚功能描述	属性
20	/SD _U	U相使能	I
21	V _{CCU}	U相电源	-
22	LIN _U	U相高侧信号输入	I
23	HIN _U	U相低侧信号输入	I
24	COM	模块公共地	-
25	VB _U	W相高侧驱动偏置电压	-

4、电特性

4.1、极限参数（注1）

除非另有规定，T_{amb}=25℃

参数名称	符号	参数范围	单位
功率部分			
集电极和发射极电压	V _{CES}	600	V
直流母线电压	V _{PN}	450	V
直流母线电压（浪涌）	V _{PN(SURGE)}	500	V
单个 IGBT 集电极持续电流 T _C =25℃，T _J ≤150℃	I _C	10	A
单个 IGBT 峰值集电极峰值电流 T _C =25℃，T _J ≤150℃，脉冲宽度小于 1ms	I _{CP}	20	A
控制电源电压	V _{CC}	20	V
高侧控制电压	V _{BS}	20	V
控制部分			
控制电源电压	V _{CC}	20	V
高侧电源电压	V _{BS}	20	V
输入信号电压	V _{IN}	-0.3~V _{CC} +0.3	V
电流检测端口输入电压	V _{CSC}	-0.3~V _{CC} +0.3	V
故障输出端口、使能控制端口电压	V _{FO} 、V _{SD}	-0.3~V _{CC} +0.3	V
故障输出端口灌电流	I _{VFO}	2	mA
整机部分			
工作结温范围	T _J	-20~125	℃
工作壳温范围 T _J ≤150℃	T _C	-20~100	℃
存储温度范围	T _{STG}	-40~125	℃
FRD 结到外壳热阻	R _{θJCF}	6.9	℃/W
IGBT 结到外壳热阻	R _{θJCQ}	6.5	℃/W
绝缘电压，60Hz，正弦，AC1 分钟，连接管脚到散热器	V _{ISO}	1500	V _{rms}

注 1：最大极限值是指超出该工作范围，芯片有可能损坏。电气参数定义了器件在工作范围内并且在保证特定性能指标的测试条件下的直流和交流电参数规范。

4.2、推荐工作条件

除非另有规定， $T_{amb}=25^{\circ}\text{C}$

参数名称	符号	规范值			单位
		最小	典型	最大	
电源电压	V_{PN}	45	300	400	V
控制电源电压	V_{CC}	13.5	15	16.5	V
高侧电源电压	V_{BS}	13.5	15	16.5	V
输入开启电压	$V_{IN(ON)}$	3	-	V_{CC}	V
输入关闭电压	$V_{IN(OFF)}$	0	-	0.8	V
防止桥臂直通死区时间	T_{DEAD}	1.0	-	-	μs
PWM 开关频率， $T_J \leq 150^{\circ}\text{C}$	f_{PWM}	-	-	20	kHz
PWM 信号脉冲宽度	T_{PWIN}	1	-	-	μs

4.3、电特性

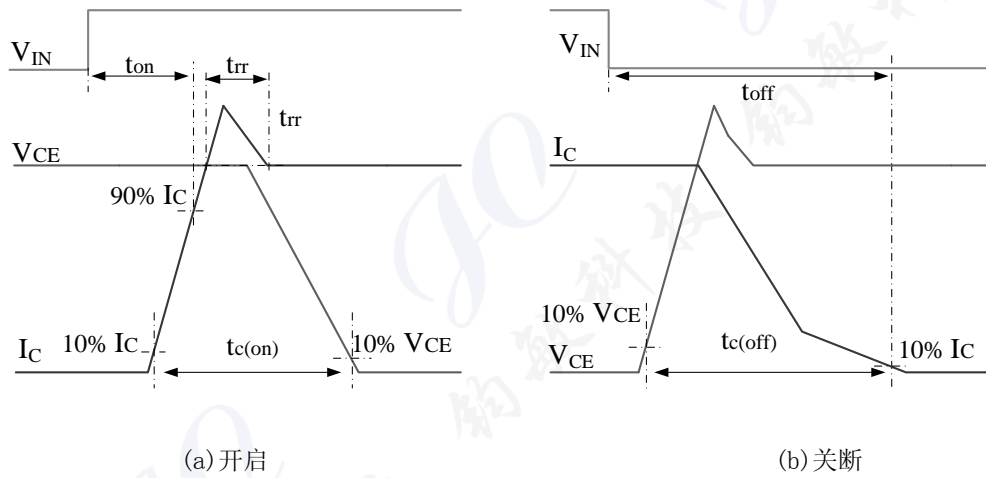
4.3.1、逆变部分（单个 IGBT）

除非另有规定， $T_{amb}=25^{\circ}\text{C}$ ， $V_{CC}=V_{BS}=15\text{V}$ ， $V_S=COM=0$

参数名称	符号	测试条件	规范值			单位
			最小	典型	最大	
集电极-发射极饱和电压	$V_{CE(SAT)}$	$V_{CC}=V_{BS}=15\text{V}$ $V_{IN}=5\text{V}$ ， $I_D=10\text{A}$ ， $T_J=25^{\circ}\text{C}$	-	-	2.3	V
FRD 正向电压	V_F	$V_{IN}=0\text{V}$ ， $I_F=10\text{A}$ $T_J=25^{\circ}\text{C}$	-	-	2.5	V
开关时间	t_{ON}	$V_{PN}=300\text{V}$ ， $V_{CC}=V_{BS}=15\text{V}$ $I_D=10\text{A}$ ， $V_{IN}=0\text{V}\sim 5\text{V}$ 电感负载（注 1）	-	600	-	ns
	$t_{C(ON)}$		-	280	-	ns
	t_{OFF}		-	580	-	ns
	$t_{C(OFF)}$		-	60	-	ns
	t_{RR}		-	200	-	ns
集电极-发射极漏电流	I_{CES}	$V_{CE}=V_{CES}$	-	-	1	mA

注 1: t_{ON} 、 t_{OFF} 包括驱动 IC 内部传输延时，所列典型值为实验室测试条件下的测试值，实际应用中随着不同的印刷电路板和线路而有不同的效果。开关时间定义与测试线路详见下图。

开关时间定义图：



4.3.2、控制部分（单个 HVIC）

除非另有规定， $T_{amb}=25^{\circ}\text{C}$ ， $V_{CC}=V_B=15\text{V}$ ， $V_S=COM=0$

参数名称	符号	测试条件	规范值			单位
			最小	典型	最大	
输入开启 阈值电压	V_{IH}	$V_{CC}=15\text{V}$	-	2.1	-	V
输入关闭 阈值电压	V_{IL}	$V_{CC}=15\text{V}$	-	1.2	-	V
高侧欠压 保护动作电压	UV_{BSD}	VBS 检测电压（注 2）	8.9	9.9	10.9	V
高侧欠压 保护恢复电压	UV_{BSR}	VBS 恢复电压	9.4	10.4	11.4	V
低侧欠压 保护动作电压	UV_{CCD}	VCC 检测电压	9.9	10.9	11.9	V
低侧欠压 保护恢复电压	UV_{CCR}	VCC 恢复电压	10.4	11.4	12.4	V
V_{CC} 端 静态电流	I_{QCC}	$V_{CC}=15\text{V}$ ， $V_{IN}=0\text{V}$	-	-	1.5	mA
V_{CC} 工作电流	I_{PCC}	低侧电源电流	-	-	2.0	mA
V_{BS} 端 静态电流	I_{QBS}	$V_{BS}=15\text{V}$ ， $V_{IN}=0\text{V}$	-	-	100	μA
V_{BS} 工作 态电流	I_{PBS}	高侧电源电流	-	-	300	μA
输入电流	I_{IN+}	$V_{IN}=5\text{V}$	-	500	-	μA
	I_{IN-}	$V_{IN}=0\text{V}$	-	-	10	μA

转下页

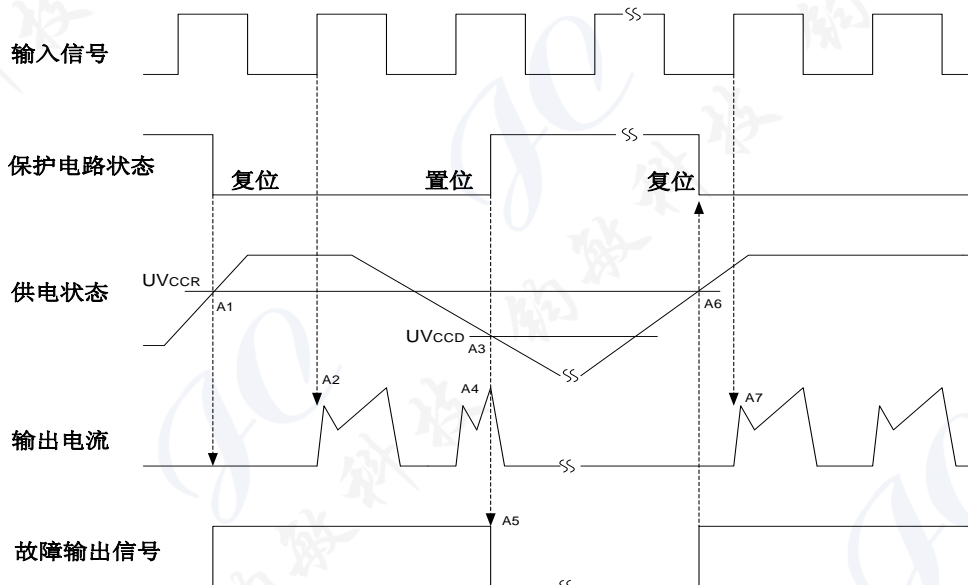
接上页

参数名称	符号	测试条件	规范值			单位
			最小	典型	最大	
温度感测输出电流	I_{TS} (注 3)	$V_{CC}=15V, T=20^{\circ}C$	-	94.5	-	μA
		$V_{CC}=15V, T=100^{\circ}C$	-	275	-	μA
V_{FO} 故障输出	V_{FOH}	$V_{CSC}=0V, V_{FO}$ 上拉 10K Ω 电阻到 5V	4.5	-	-	V
	V_{FOL}	$V_{CSC}=1V, I_{FO}=1mA$	-	-	0.5	V
SD 使能	V_{SDH}	$V_{CC}=15V$	2.8	-	-	V
	V_{SDL}	-	-	-	0.8	V
过流保护电压	$V_{CSC} (REF)$	$V_{CC}=15V$	0.43	0.48	0.53	V
过流保护延时	Dt	$V_{CC}=15V,$ 从 C_{SC} 到 V_{FO}	-	0.5	-	μs
故障输出脉冲宽度	T_{FO}	$V_{CC}=15V, V_{CSC}>0.5V,$ $V_{FO}: 1 \rightarrow 0$	30	-	-	μs

注 2: 高、低压侧欠压保护功能、过流保护功能, 见 4.3.2.X 工作时序图;

 注 3: 温度感测输出电流 I_{TS} 的温度特性曲线见“ I_{TS} 电压的温度特性”图。

4.3.2.1、低侧控制电源 VCC 欠压闭锁保护功能, 工作时序如下图所示:


 A1: 供电电压上升至 UV_{CCR} , 当下一个输入波形到来时电路开始工作;

A2: 正常工作: 功率管导通, 给负载提供电流;

 A3: 欠压检测点 (UV_{CCD});

A4: 无论什么信号输入, 功率管均关断;

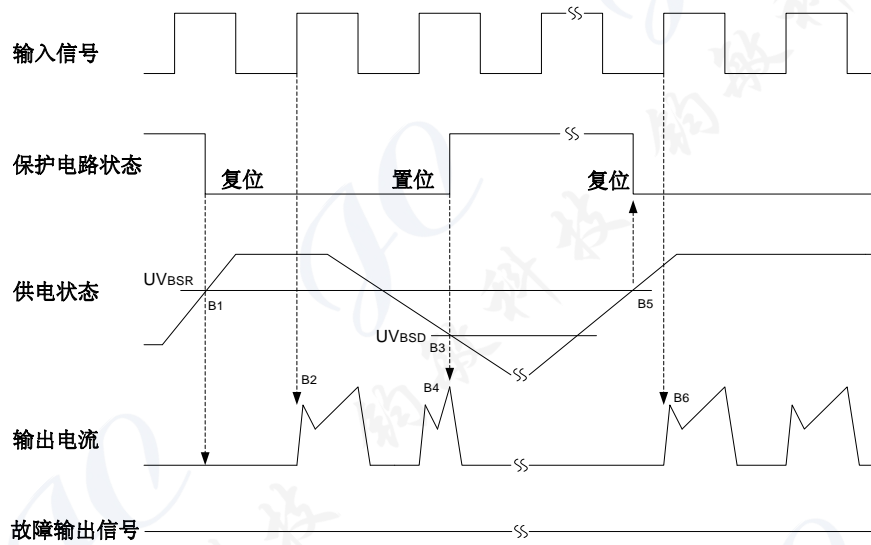
 A5: V_{FO} 脚输出故障信号 ($t_{FO} \geq 20\mu s$, 并在欠压期间持续输出故障信号);

 A6: 欠压复位点 (UV_{CCR});

A7: 正常工作: 功率管导通, 给负载提供电流。

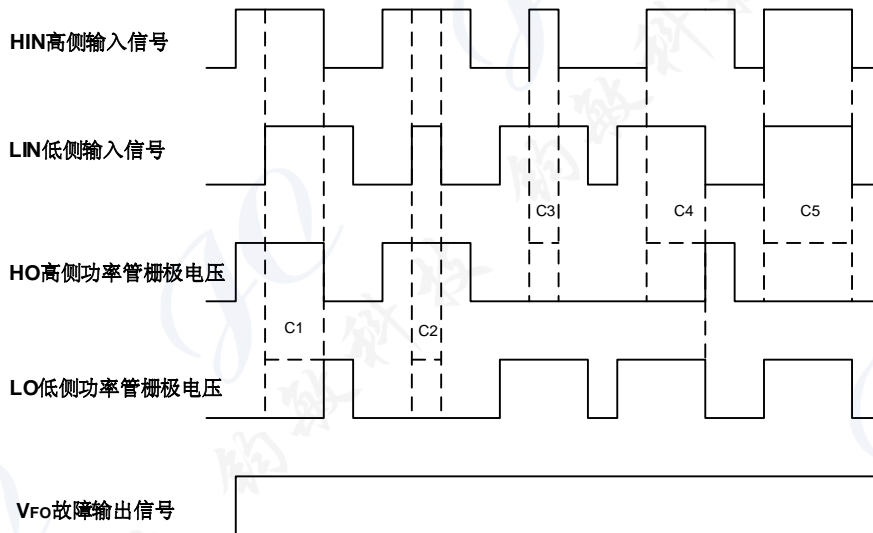
说明: W 相的欠压保护信号可以从 V_{FO} 端口输出, 实际应用时, V_{FO} 接上拉电阻, 所有 SD 引脚与 V_{FO} 引脚应该短接在一起。

4.3.2.2、高压侧浮动电源欠压闭锁保护功能，工作时序如下图所示：



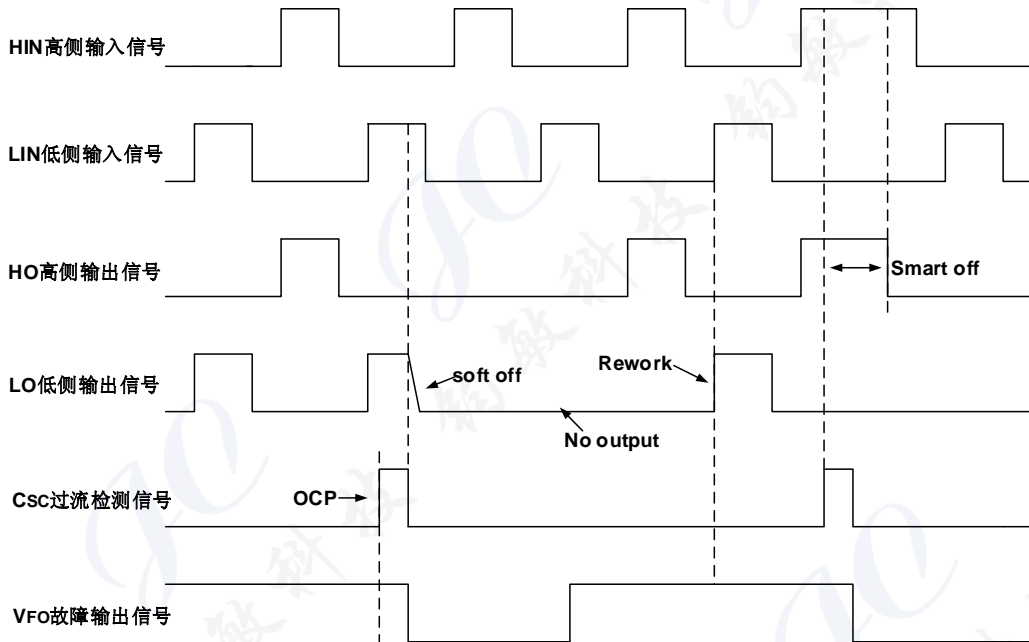
- B1: 供电电压上升至 UV_{BSR} ，当下一个输入波形到来时电路开始工作；
- B2: 正常工作：功率管导通，给负载提供电流；
- B3: 欠压检测点 (UV_{BSD})；
- B4: 无论什么信号输入，功率管均关断，但无故障信号输出；
- B5: 欠压复位点 (UV_{BSR})；
- B6: 正常工作：功率管导通，给负载提供电流。

4.3.2.3、内部锁定功能，工作时序如下图所示：

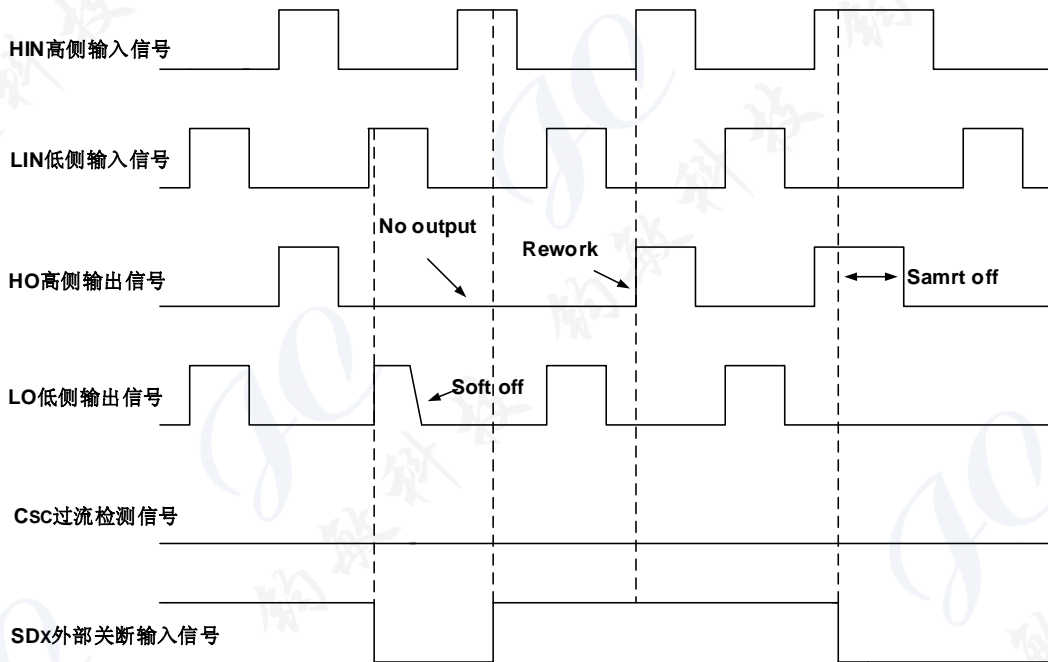


- C1: 高侧 HIN 信号先输入，HO 响应，LO 不响应，即先输入先有效；
- C2: 低侧 LIN 有噪声脉冲，LO 不响应；
- C3: 高侧 LIN 有噪声脉冲，HO 不响应；
- C4: 低侧 LIN 信号先输入，LO 响应，HO 不响应，即先输入先有效；
- C5: 高侧 HIN 和低侧 LIN 同时输入，只有低侧 LO 响应。

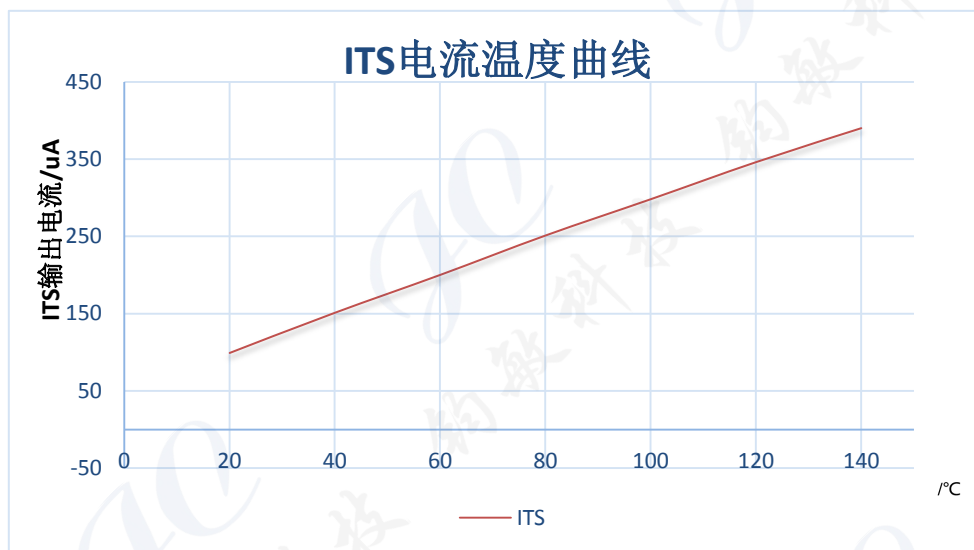
4.3.2.4、过流保护功能，工作时序如下图所示：



4.3.2.5、外部关断功能，工作时序如下图所示：



4.3.2.6、温度输出特性



4.3.3、自举二极管部分

参数名称	符号	测试条件	规范值			单位
			最小	典型	最大	
最大重复反向电压	V_{RRM}	-	-	600	-	V
正向电压	V_F	$I_F=10mA, T=25^\circ C$	-	1.3	-	V

5、应用说明

1、IPM 各个输入端口走线尽量短。如有必要可对栅极输入信号增加 RC 滤波电路，来预防不正确输入引起的浪涌噪声，但须仔细选择 RC 值；

2、HIN、LIN 内部有下拉电阻，如有必要也可接额外的下拉电阻；

3、VFO 外接上拉电阻，选择合适的阻值，并且应用中和所有 SD 短接；

4、为防止浪涌损坏，在 IPM 的 VP 端与电阻 RS 的接地端之间加一个高频非感性平缓电容。电容的连线要尽量短；

5、VCC 输入端应加一个远大于自举电容 C_{BS} 的滤波电容；每个 VCC 加一个高频滤波电容，尽量靠近引脚位置；

6、采用高频电容 C1（大于 $2.2\mu F$ ）作为自举电容，吸收高频纹波；

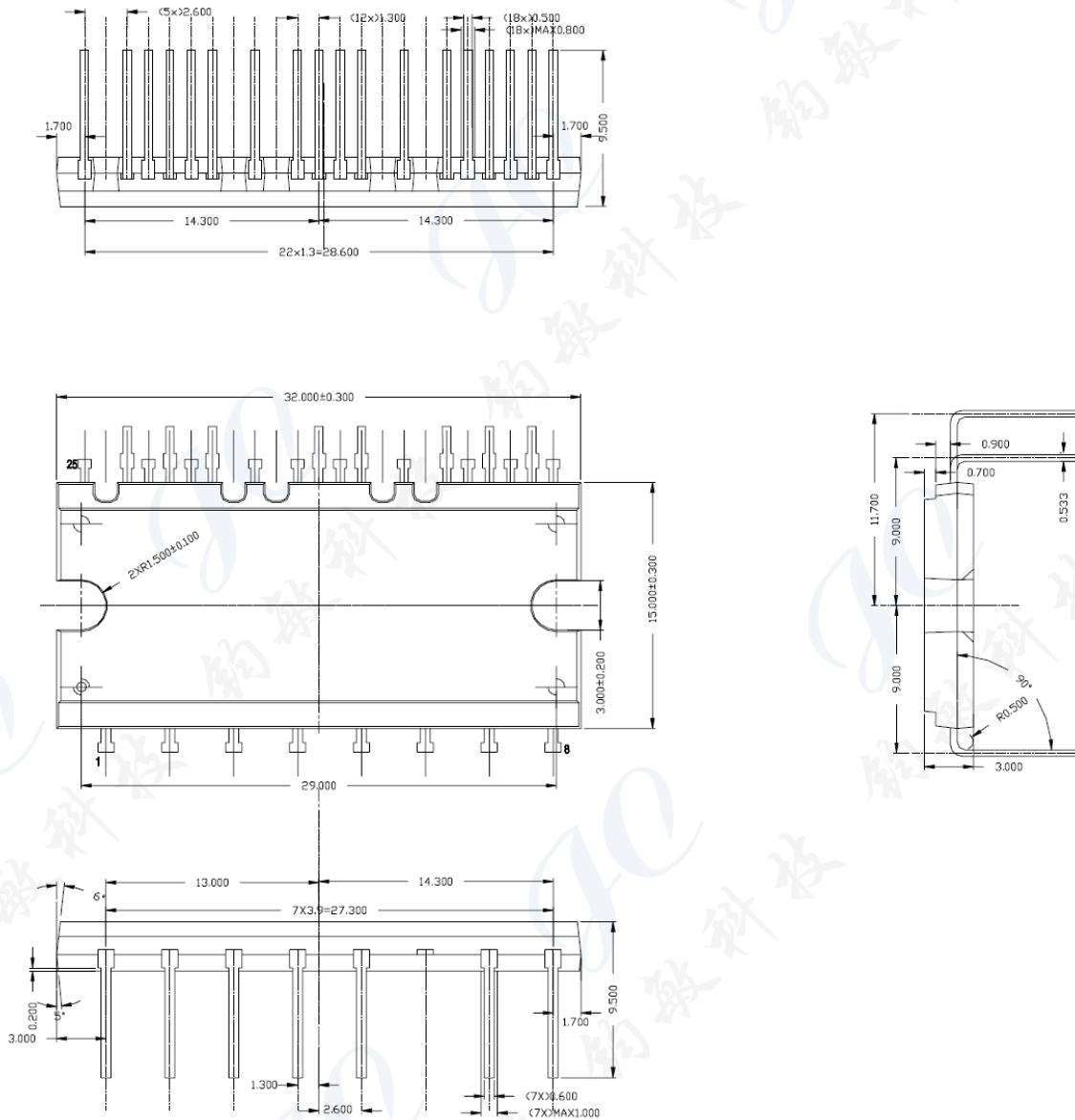
7、电阻 RS 和 IPM 之间的连线应尽量短，避免线电感引起浪涌电压导致的 IPM 损坏；

8、控制地线和电源地线要连接在同一个点，走线尽量短；

9、在短路保护点路中，请选择时间常数为 $1.5\mu s \sim 2\mu s$ 的 $R_F C_{SC}$ ，同时 R_F 和 C_{SC} 周边连线都要尽量短；

10、VFO 和 SD 的连线要尽可能短。

6、封装尺寸与外形图（单位：mm）



7、产品中有毒有害物质或元素说明

产品中有毒有害物质或元素的名称及含量

部件名称	有毒有害物质或元素					
	铅 (Pb)	汞 (Hg)	镉 (Cd)	六价铬 (Cr ⁺⁶)	多溴联苯 (PBB)	多溴联苯醚 (PBDE)
引线框	○	○	○	○	○	○
塑封树脂	○	○	○	○	○	○
芯片	○	○	○	○	○	○
内引线	○	○	○	○	○	○
装片胶	×	○	○	○	○	○
说明	○：表示该有毒有害物质的含量在 GBT26572-2011 标准的限量要求以下。×：表示该有毒有害物质的含量超出 GBT26572-2011 标准的限量要求。					

华润微集成电路（无锡）有限公司

CRM ICBG (wuxi) Co., Ltd.

总部地址：江苏省无锡市菱湖大道 180-6 电话：0510-85810118

上海分公司地址：上海市静安区市北智汇园汶水路 299 弄 12 号 电话：021-60738989

深圳分公司地址：广东省深圳市福田区车公庙天安数码城天祥大厦 8 楼 A 座 电话：0755-83572722

公司销售联络点：

华东办事处：

江苏省无锡市菱湖大道 180-6 电话：0510-85810118

深圳办事处：

深圳市宝安区新安街道海旺社区兴业路 1100 号金利通金融中心大厦 2 栋 2901 室 电话：0755-83572766

广州办事处：

广东省中山市古镇镇同兴路 98 号利和商业中心 3507

台湾办事处：

广东省深圳市福田区车公庙天安数码城天祥大厦 8 楼 A 座 电话：0755-83572722

注意：

建议您在使用华润微产品之前仔细阅读本资料。希望您经常和华润微有关部门进行联系，索取最新资料，因为华润微产品在不断更新和提高。本资料中的信息如有变化，恕不另行通知。

本资料仅供参考，华润微不承担任何由此而引起的损失。华润微不承担任何在使用过程中引起的侵犯第三方专利或其它权利的责任。

华润微集成电路(无锡)有限公司有权对所提供的产品和服务进行更正、修改、增强、改进或其它更改，并有权中止提供任何产品和服务。客户在下订单前应获取最新的相关信息，并验证这些信息是否完整且是最新的。所有产品的销售都遵循在订单确认时所提供的华润微集成电路(无锡)有限公司销售条款与条件。

华润微集成电路(无锡)有限公司保证其所销售的产品的性能符合产品销售时半导体产品销售条件与条款的适用规范。仅在华润微集成电路(无锡)有限公司保证的范围内，且华润微集成电路(无锡)有限公司认为有必要时才会使用测试或其它质量控制技术。除非适用法律做出了硬性规定，否则没有必要对每种产品的所有参数进行测试。

华润微集成电路(无锡)有限公司对应用帮助或客户产品设计不承担任何义务。客户应对其使用华润微集成电路(无锡)有限公司的产品和应用自行负责。为尽量减小与客户产品和应用相关的风险，客户应提供充分的设计与操作安全措施。

华润微集成电路(无锡)有限公司产品未获得用于 FDA Class III（或类似的生命攸关医疗设备）的授权许可，除非各方授权官员已经达成了专门管控此类使用的特别协议。

只有那些华润微集成电路(无锡)有限公司特别注明属于军用等级或“增强型塑料”的华润微集成电路(无锡)有限公司产品才是设计或专门用于军事/航空应用或环境的。购买者认可并同意，对并非指定面向军事或航空航天用途的华润微集成电路(无锡)有限公司产品进行军事或航空航天方面的应用，其风险由客户单独承担，并且由客户独力负责满足与此类使用相关的所有法律和法规要求。

华润微集成电路(无锡)有限公司未明确指定符合 ISO/TS16949 要求的产品不能应用于汽车。在任何情况下，因使用非指定产品而无法达到 ISO/TS16949 要求，华润微集成电路(无锡)有限公司不承担任何责任。