

产品概述

PT5671 是为控制N沟道MOSFETs而设计的三相Gate驱动IC。芯片内部有3个半桥，共驱动6个N沟道功率MOSFETs，每一路输出均由单一逻辑输入信号控制，由MCU或控制器来控制马达工作于任意模式。芯片内部采用交越控制方法来保护功率MOSFETs。

PT5671采用BCD工艺设计，应用线路较简单，只需要提供一个 $V_M=4.5\sim 32V$ 电源电压及几个的外部元件即可。

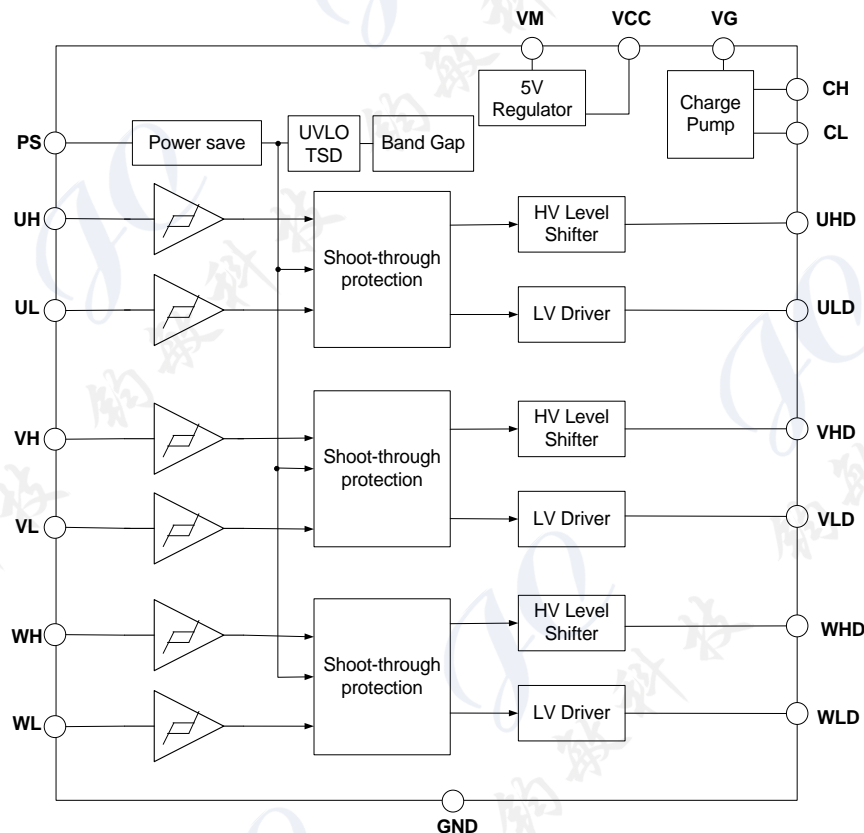
特征

- 采用 BCD 制程，低功耗
- 驱动 3 个半桥门电路
- 宽电源电压范围：
 - $V_M : 4.5V\sim 32V$
- 工作温度范围： $-30^{\circ}C$ 到 $+85^{\circ}C$
- 内置电荷泵
- 内置保护电路：
 - 防止串通保护
 - 欠压保护(UVLO)
 - 超温保护 (TSD)

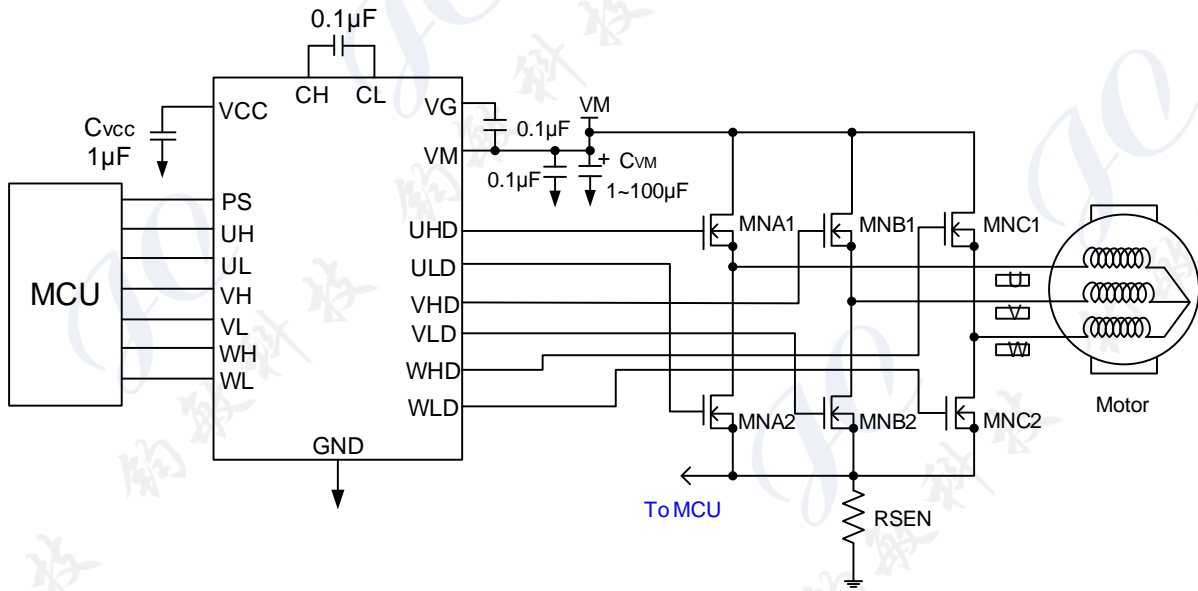
应用

- 三相无感/霍尔控制无刷直流风扇电机
- 三相无刷直流电机

原理架构图



应用电路



外部器件

项目	符号	电容值			单位	备注
		最小值	典型值	最大值		
旁路电容 用于 VM 电源	C_{VM}	1.0	-	-	μF	取决于采用的 PCB 板
旁路电容 用于 VCC 电源	C_{VCC}	0.1	-	-	μF	取决于采用的 PCB 板
电荷泵电容 1	C_{VG}	0.047	0.1	0.22	μF	-
电荷泵电容 2	C_{HL}	0.047	0.1	0.22	μF	-

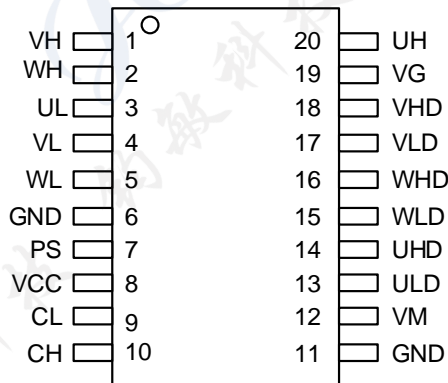
注释: C_{VM} 与 C_{VCC} 的电容值应通过应用板上面的电流分布、负载电容和电阻来进行适当的调整。

订购信息

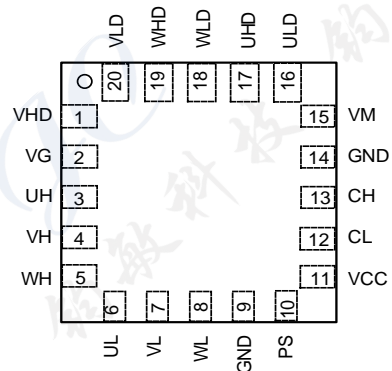
订购编号	包装类型	正印
PT5671-TX	20 Pins, TSSOP, 173MIL	PT5671-TX
PT5671-QF	20 Pins, QFN, 4x4	PT5671-QF

引脚架构

TSSOP20



QFN20



引脚说明

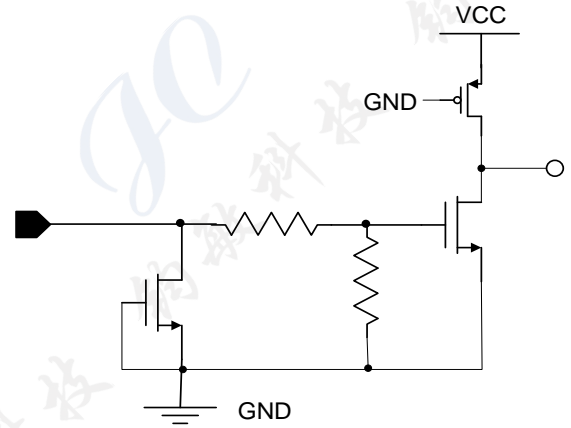
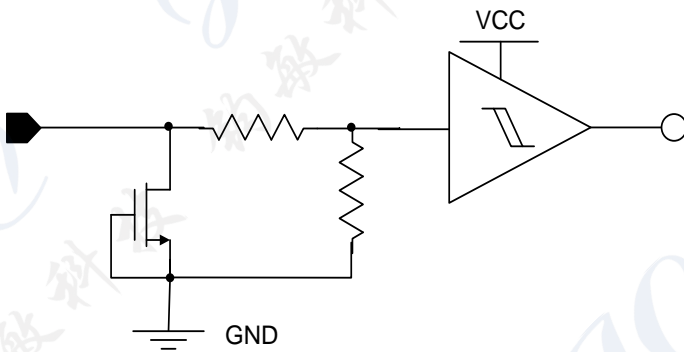
引脚名称	输入/输出	说明	引脚序号	
			TSSOP20	QFN20
VH	输入	V 相 high-side 门逻辑输入	1	4
WH	输入	W 相 high-side 门逻辑输入	2	5
UL	输入	U 相 low-side 门逻辑输入	3	6
VL	输入	V 相 low-side 门逻辑输入	4	7
WL	输入	W 相 low-side 门逻辑输入	5	8
GND	GND	GND	6	9
PS	输入	使能控制信号	7	10
VCC	输出	内部产生的 5V 稳压输出，用于低压部分和逻辑部分的电源	8	11
CL	输出	电荷泵电容连接脚	9	12
CH	输出	电荷泵电容连接脚	10	13
GND	GND	GND	11	14
VM	电源	电源	12	15
ULD	输出	U 相 low-side 门输出	13	16
UHD	输出	U 相 high-side 门输出	14	17
WLD	输出	W 相 low-side 门输出	15	18

WHD	输出	W 相 high-side 门输出	16	19
VLD	输出	V 相 low-side 门输出	17	20
VHD	输出	V 相 high-side 门输出	18	1
VG	输出	存储电容连接脚	19	2
UH	输入	U 相 high-side 门逻辑输入	20	3

输入/输出结构图

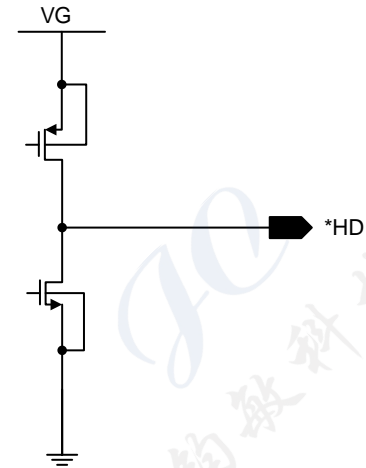
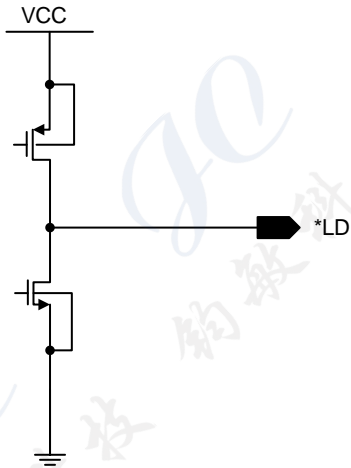
UH, VH, WH, UL, VL, WL

PS

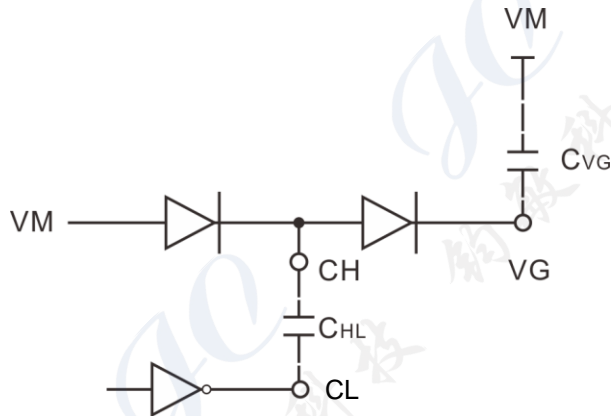


LD (=U, V, W) (注释 2)

HD (=U, V, W)



VG,CH,CL(注释 1)



注释:

1. $VG=VM+VCL-2V_{diode}=VM+5V \cdot VCL$ 由内部电路产生。 C_{CH} 和 C_{VG} 为电荷泵的外接电容。
2. VCC 由内部电路产生；用作低压部分电路的电源。

功能表

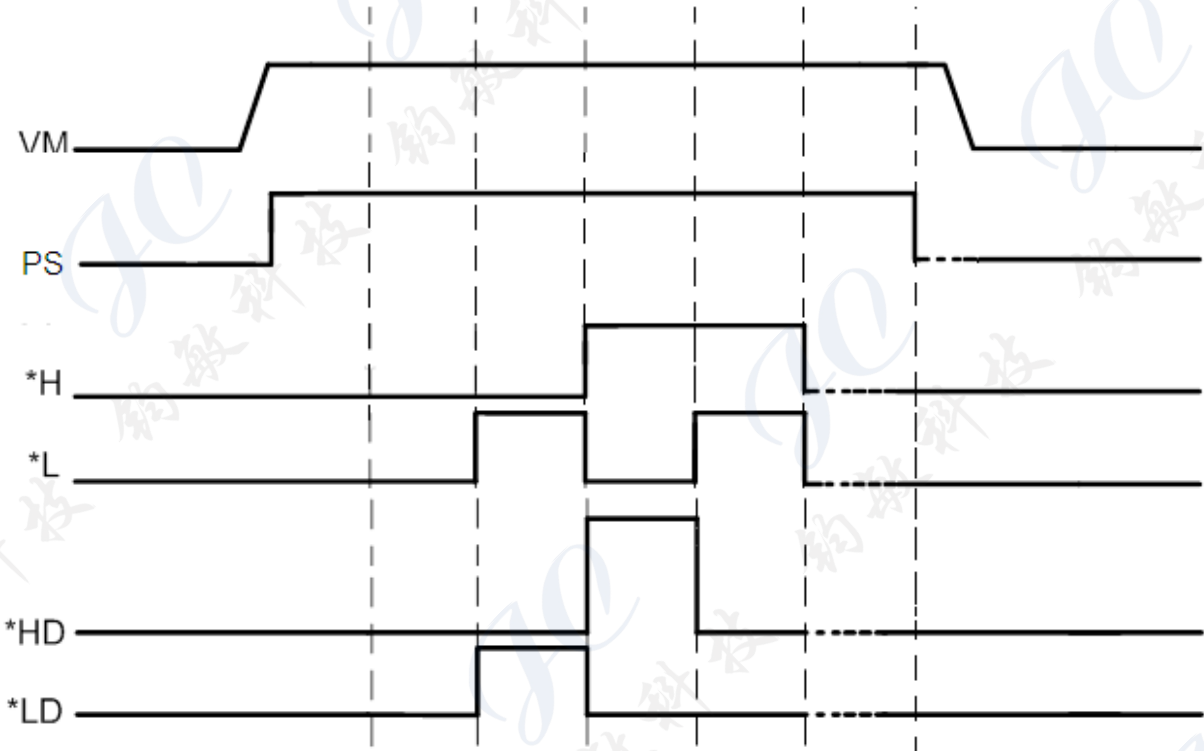
输入-输出逻辑功能表

PS	输入信号		输出激励	
	*H	*L	*HD	*LD
H	L	L	L	L
	L	H	L	H
	H	L	H	L
	H	H	L	L
L	X	X	L	L

注释:

1. *=U, V, W
2. X =H 与 L 任何一个电平

信号时序图



注释：VG 由 VM 产生并受 PS 信号控制。PS=H 时，VM 上电后，电荷泵开始工作，VG 被拉高。

最大额定值

参数	符号	最小值	最大值	单位
电源电压	VM	-0.3	40	V
逻辑输入电压(UH, UL, VH, VL, WH, WL)	Vin max	-0.3	6	V
工作温度	Ta	-30	85	°C
芯片最大结温	Tjmax	-	150	°C
存储温度范围	Tstg	-40	150	°C

建议工作条件

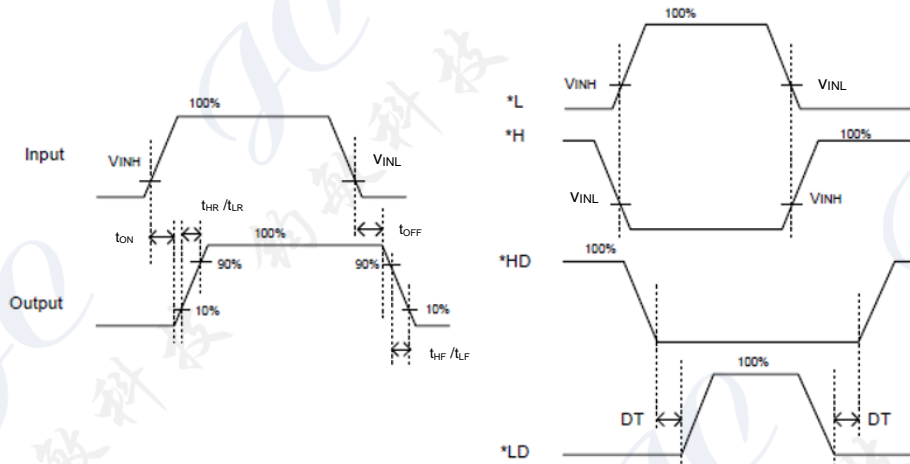
参数	符号	最小值	典型值	最大值	单位
电源电压	VM	4.5	-	32	V
逻辑输入频率	Fin	0	-	200	KHz
频率=200KHz 时的逻辑输入占空比 (Ta=25°C, VM=6V, Load=1nF)	Duty	6	-	94	%

动态电气特性

(除非另有说明 · Ta=25°C, Cload=1nF)

参数	符号	条件	最小值	典型值	最大值	单位
Turn-Off 传输延时时间	t _{OFF}	VM=6V	-	10	50	ns
Turn-On 传输延时时间	t _{ON}	VM=6V	-	10	50	
*HD Turn-On 上升时间	t _{HR}	VM=6V	-	50	-	
*HD Turn-Off 下降时间	t _{HF}	VM=6V	-	55	-	
*LD Turn-On 上升时间	t _{LR}	VM=6V	-	35	-	
*LD Turn-Off 下降时间	t _{LF}	VM=6V	-	30	-	
死区时间	DT	-	50	100	200	
输出脉冲宽度匹配	PM	PWIN=10μs, PM=PTOUT-PWIN	-	-	100	

注释: * = U, V, W



注释:

1. INPUT = UH, UL, VH, VL, WH, WL;
2. OUTPUT = UHD, ULD, VHD, VLD, WHD, WLD;
3. *=U, V, W;
4. t_{ON} : 从输入逻辑信号超过高电平阈值的时刻开始到输出驱动信号开始爬升的时刻结束;
5. t_{OFF} : 从输入逻辑信号超过高电平阈值的时刻开始到输出驱动信号开始下降的时刻结束;
6. t_{HR}/t_{LR} : 输出驱动信号从 10%到 90%的爬升时间;
7. t_{HF}/t_{LF} : 输出驱动信号从 90%到 10%的下降时间;
8. DT: 当*H/*L 输入信号在逻辑电平阈值附近同时向相反方向跳变时, 对应的*HD/*LD 两个输出信号之间出现的延时时间

电气特性参数

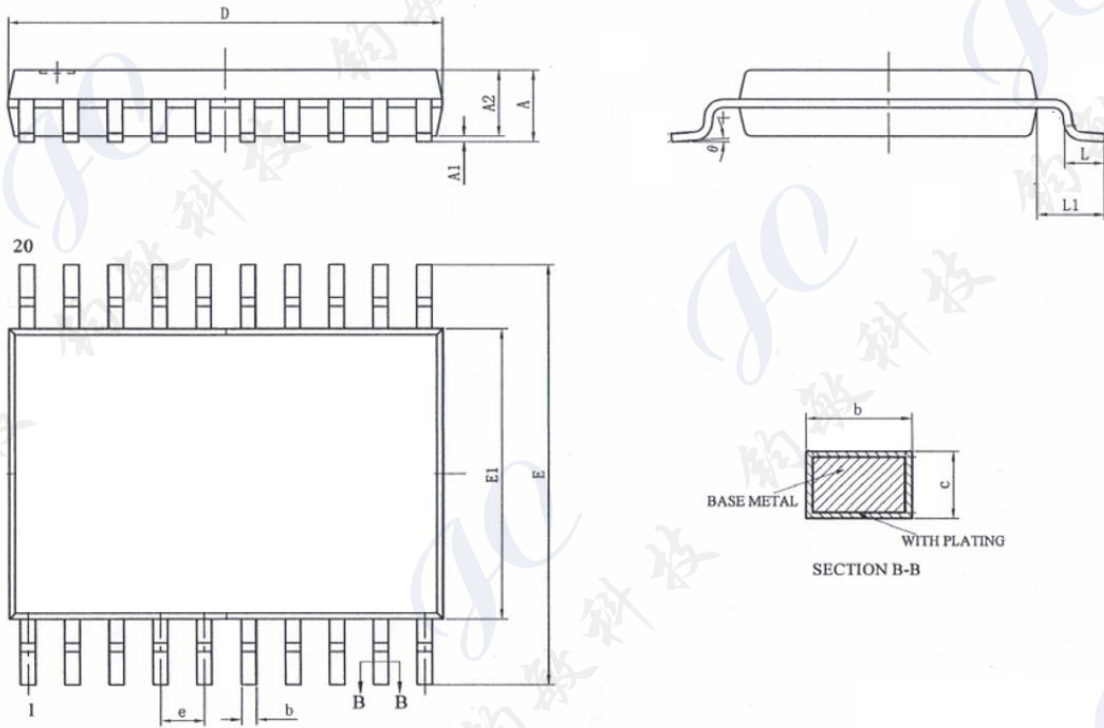
(除非另有说明 · Ta=25°C, VM=6V)

参数	符号	条件	最小值	典型值	最大值	单位
电荷泵						
电荷泵输出电压	ΔV_G	VG=VM+5 (*H,*L=1KHz)	-	0	-	V
电荷泵输出上升时间	Tvg	VG=VM+5 C _{VG} =0.1 μ F, C _{HL} =0.1 μ F	0.1	0.2	1	ms
电荷泵振荡频率	Fosc	-	-	500	-	KHz
电源电流						
VM 省电模式电流	IVM_PSAVE	PS=L	-	0	1	μ A
VM电流 (空载)	IVM_WORK	PS=H	-	0.75	1.2	mA
VM在PWM信号下电流 (空载)	IVM_PWM	PS=H, *H,*L=200KHz	-	3	5	mA
控制端口						
输入逻辑高电平	V _{IH}	-	1.5	-	5	V
输入逻辑低电平	V _{IL}		-	-	0.4	V
逻辑高电平时的电流(PS,*H,*L)	I _{IH}	V _{IN} =3.0 V	-	30	60	μ A
逻辑低电平时的电流(PS,*H,*L)	I _{IL}	V _{IN} =0V	-1	0	1	μ A
栅极驱动输出特性						
High Side 输出为高电平时短路脉冲电流	I _{HO+}	V _{HO} = 0	-	140	-	mA
High Side 输出为低电平时短路脉冲电流	I _{HO-}	V _{HO} = 6V	-	170	-	mA
Low Side 输出为高电平时短路脉冲电流	I _{LO+}	V _{LO} = 0	-	80	-	mA
Low Side 输出为低电平时短路脉冲电流	I _{LO-}	V _{LO} = 5V	-	230	-	mA
保护电路						
低压保护使电路关断电压	V _{UVLO1}	-	-	3.8	-	V
低压保护使电路开启电压	V _{UVLO2}	-	-	3.9	-	V
过热保护工作温度	T _{DET}	-	-	170	-	°C
迟滞温度	T _{DETHYS}	-	-	35	-	°C

注释：*H为 UH · VH 和 WH；*L为 UL · VL 和 WL。

封装信息

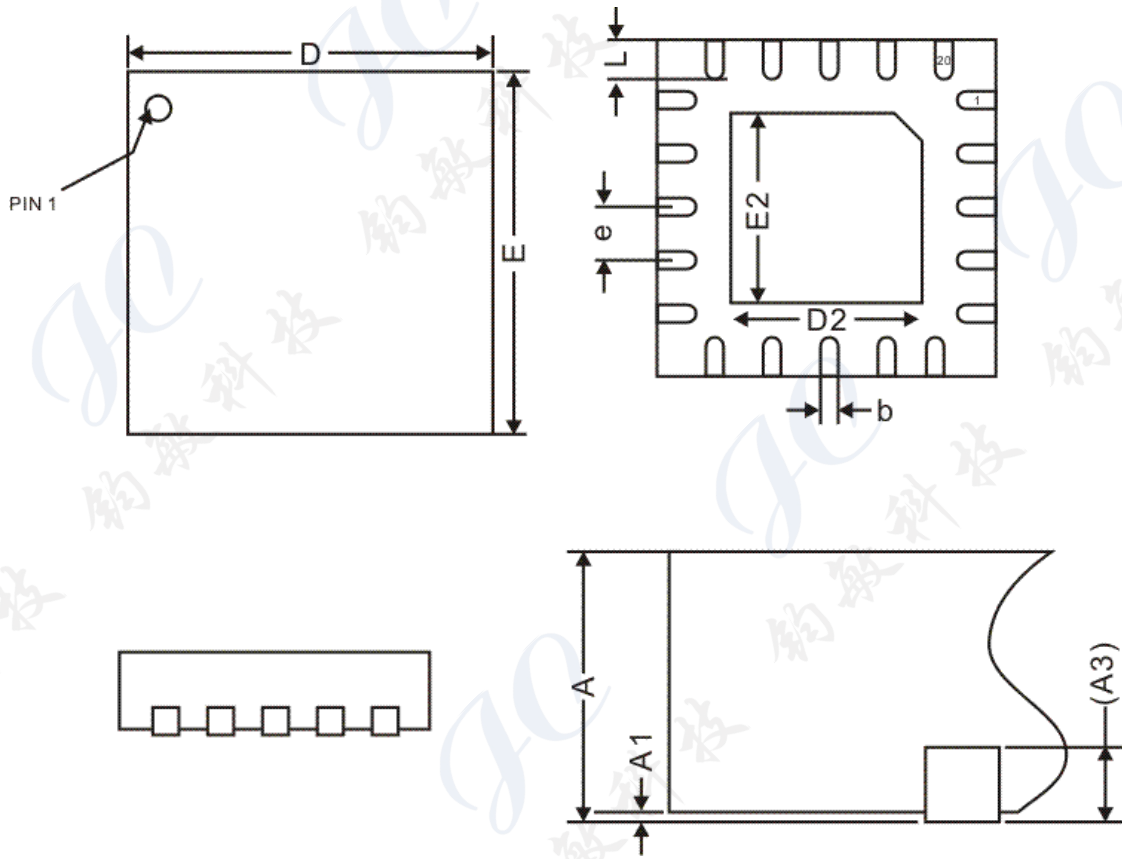
20 PINS, TSSOP, 173MIL



Symbol	Dimensions (mm)		
	Min.	Nom.	Max.
A	-	-	1.20
A1	0.05	-	0.15
A2	0.80	1.00	1.05
b	0.19	-	0.30
c	0.09	-	0.20
D	6.40	6.50	6.60
E1	4.30	4.40	4.50
E	6.4 BSC		
e	0.65 BSC		
L	0.45	0.60	0.75
L1	1.00 REF		
θ	0	-	8°

Notes:
1. Refer to JEDEC MO-153 AC
2. Unit: mm

20 PINS, QFN, 4mm*4mm



Symbol	Dimensions(mm)		
	Min.	Nom.	Max.
A	0.70	0.75	0.80
A1	0.00	0.02	0.05
A3	0.203 REF.		
b	0.20	0.25	0.30
D	4.00 BSC.		
E	4.00 BSC.		
e	0.50 BSC.		
D2	1.90	2.00	2.05
E2	1.90	2.00	2.05
L	0.30	0.40	0.50

Notes:
3. Refer to JEDEC MO-220 VGGD-1
4. Unit: mm

IMPORTANT NOTICE

Princeton Technology Corporation (PTC) reserves the right to make corrections, modifications, enhancements, improvements, and other changes to its products and to discontinue any product without notice at any time.

PTC cannot assume responsibility for use of any circuitry other than circuitry entirely embodied in a PTC product. No circuit patent licenses are implied.

Princeton Technology Corp.
2F, 233-1, Baociao Road,
Sindian Dist., New Taipei City 23145, Taiwan
Tel: 886-2-66296288
Fax: 886-2-29174598
<http://www.princeton.com.tw>